

Parametry

| | |
|---------------------------|---|
| MODEL | CM188 |
| PRACOVNÍ FREKVENCE | 134,2 KHz / 125 KHz |
| PODPOROVANÉ ČIPY | EMID 、 FDX-B (ISO11784 / 85) |
| ČTECÍ VZDÁLENOST | 2-12mm inj. mikročipy => 5 cm 30mm ušní značka => 15 cm (dle výkonu čipu) |
| NORMY | ISO11784/85 |
| ČAS ČTENÍ | <100 ms |
| DISPLEJ | OLED displej 0,91" s vysokým jasem, bzučák |
| NAPÁJENÍ | 3,7 V (lithiová baterie) |
| PAMĚŤ | 128 záznamů |
| KOMUNIKACE | USB2.0, Bluetooth 2.0, RF2.4G |
| JAZYK | Angličtina |
| PRACOVNÍ TEPLOTA | -10°C~ 50°C |
| SKLADOVACÍ TEPLOTA | -30°C~ 70°C |
| VELIKOST ČTEČKY BALENÍ | 13,5 cm x 5,9 cm x 1,3 cm 17,5 cm x 8,8 cm x 3,5 cm |
| HMOTNOST | 110 g |
| CERTIFIKACE |   |
| OBSAH BALENÍ | Čtečka USB kabel RF2,4G USB mini přijímač |

Dovozce:

WERFFT, spol. s r.o.,

Kotlářská 53, 602 00, Brno

IČ: 49433318, DIČ: CZ49433318

info@werfft.cz, www.werfft.cz



Registr zvířat: www.pet2me.eu



Uživatelská příručka

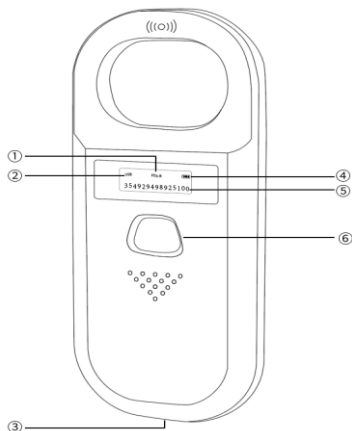
Verze: CM188 - CZ



Úvod

Tato nízkofrekvenční čtečka mikročipů využívá technologii bezdrátové komunikace a podporuje čtení čipů EMID, FDX-B (ISO11784 / 85) atd.

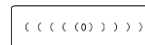
Čtečka je vybavena OLED displejem s vysokým jasem, který je velmi dobře čitelný za všech světelných podmínek. Vestavěná paměť čtečky umožňuje uložit až 128 záznamů, které je možné nahrát do počítače pomocí USB kabelu. Kabel je součástí balení. Tato čtečka je velmi spolehlivá, s jednoduchým ovládáním, a je široce využívána jak ve veterinární praxi, tak pro správu zvířat ve velkochovech.



- | | | | |
|---|------------|---|--------------------|
| 1 | Typ čipu | 2 | USB připojení |
| 3 | USB port | 4 | Stav baterie |
| 5 | Číslo čipu | 6 | Tlačítko skenování |

Návod

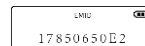
Zapnutí zařízení a skenování.
Stisknutím tlačítka skenování
zapnete zařízení a skenovací mód



Přiložením čtečky k čipu načtete čip
a na displeji se zobrazí číslo čipu.



Nápis „No tag“ se zobrazí
v případě, že čtečka nedetekuje
žádný čip.



Čtečku nabijete propojením
počítače a čtečky USB kabelem.
Tímto propojením zároveň
přenesete data z čtečky do
připojeného počítače.
Pokud je zařízení připojeno pomocí
USB, v levém horním rohu displeje
se zobrazí „USB“ a stav nabití
baterie.



Po načtení dat ze čtečky stiskněte
tlačítko skenování na 3s. Čtečka si
pamatuje max. 128 záznamů.
Po úspěšném načtení dat se na
displeji zobrazí „Upload OK!“
Data lze načítat i v reálném čase,
pokud je ke čtečce při čtení čipu
připojen počítač USB kabelem,
případně je čtečka propojena
s počítačem / mobilním telefonem
pomocí RF2,4G nebo Bluetooth.



Skener se po 120s nečinnosti
vypne.

Instrukční videa: www.werfft.cz